

Reflex

Design: Dieter Stierli





Drehstuhl Reflex 1
Siège de bureau Reflex 1

Drehstuhl Reflex 2
Siège de bureau Reflex 2

Reflex

Design:
Dieter Stierli

1_Mechanik Mécanisme



_1 Synchronmechanik
Mécanisme synchrone

_2 Zuschaltbare Sitzneigung
Inclinaison d'assise commutable

_3 Sitztiefenverstellung
Réglage de la profondeur d'assise

2_Rücken Dossier



_1 Rücken mit Netz
Dossier avec résille

_2 Rücken gepolstert
Dossier rembourré

_3 Rücken mit Netz und Kopfstütze
Dossier résille, avec appui-tête

_4 Rücken gepolstert mit Kopfstütze
Dossier rembourré avec appui-tête

3_Armllehnen Accoudoirs



_1 2D-T-Armllehnen
Accoudoirs 2D forme T

_3 3D | 4D-Armllehnen
Accoudoirs 3D | 4D forme T

_7 2D-Ring-Armllehnen
Accoudoirs 2D circulaires

4_Optionen Options



_1 Lumbalstütze
Soutien lombaire

_2 Kleiderbügel
Cintre de dossier

_3 Kopfstütze Appui-tête

5_Gestell Piétement



_1 Fünfsternfuss, Kunststoff schwarz, Rollen
Piétement à 5 branches, matière synthétique noire, roulettes

_2 Fünfsternfuss, Alu schwarz, Rollen
Piétement à 5 branches, alu noir, roulettes

_3 Fünfsternfuss, Alu poliert, Rollen
Piétement à 5 branches, alu poli, roulettes

_4 Counterfuss, Alu schwarz | poliert, Gleiter
Piétement pour comptoir, alu noir | poli, glisseurs

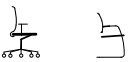


Freischwinger Connexion **Siège piétement luge Connexion**

Reflex verfügt über eine innovative Rückenlehne mit elastischer Netzbespannung und flexibilisiertem Leistensystem. Durch das Zusammenspiel von Netz und Leisten passt sich die Lehne der Anatomie des Sitzenden an und stützt den Rücken gezielt ab. Die Synchronmechanik sorgt für gesundes, bewegtes Sitzen und ermöglicht mit ihrer Zweigelenk-Kinematik einen körpersynchronen Bewegungsablauf beim Zurücklehnen. Die Federkraft lässt sich mit Hilfe einer seitlich angebrachten Schnelleinstellung komfortabel an das Gewicht des Benutzers anpassen. Als Besucherstuhl steht der Freischwinger Connexion zur Verfügung, wahlweise mit stapelbarem oder nicht stapelbarem Gestell.

Reflex dispose d'un dossier innovant doté d'un système de lamelles articulées et tendu d'une résille élastique. L'interaction de la résille et des lamelles permet d'ajuster le dossier à la morphologie de l'utilisateur et de soutenir le dos de manière ciblée. Le mécanisme synchrone assure une assise saine et dynamique et un accompagnement synchrone des mouvements grâce à une cinématique à deux articulations. La force de retour se modifie aisément en fonction du poids de l'utilisateur à l'aide d'un réglage latéral rapide. Le siège à piétement luge Connexion, à structure empilable ou non, complète le programme en tant que siège visiteur.

Drehstuhl **Siège de bureau**



1_1	Synchronmechanik mit individueller Federkrafteinstellung	Mécanisme synchrone avec réglage individuel de la force de retour	<input checked="" type="radio"/>	
_2	Zuschaltbare Sitzneigung -4°	Inclinaison d'assise de -4° commutable	<input checked="" type="radio"/>	
_3	Sitztiefenverstellung 50 70 100 mm	Réglage de la profondeur d'assise 50 70 100 mm	<input checked="" type="radio"/>	
2_1	Rücken mit Netz	Dossier avec résille	<input checked="" type="radio"/>	
_2	Rücken gepolstert	Dossier rembourré	<input checked="" type="radio"/>	
_3	Rücken mit Netz und Kopfstütze	Dossier avec résille et appui-tête	<input type="radio"/>	
_4	Rücken gepolstert, mit Kopfstütze	Dossier rembourré, avec appui-tête	<input type="radio"/>	
3_1	2D-T-Armlehnen, Auflage Polyurethan, verstellbar H 100 mm B 50 mm	Accoudoirs 2D forme T, manchettes en polyuréthane, réglables	<input type="radio"/>	
_2	2D-T-Armlehnen, Auflage gepolstert, verstellbar H 100 mm B 50 mm	Accoudoirs 2D forme T, manchettes rembourrées, réglables	<input type="radio"/>	
_3	3D-T-Armlehnen, Auflage Polyurethan, verstellbar H 100 mm B 50 mm T 60 mm	Accoudoirs 3D forme T, manchettes en polyuréthane, réglables	<input type="radio"/>	
_4	3D-T-Armlehnen, Auflage gepolstert, verstellbar H 100 mm B 50 mm T 60 mm	Accoudoirs 3D forme T, manchettes rembourrées, réglables	<input type="radio"/>	
_5	4D-T-Armlehnen, Auflage Polyurethan, verstellbar H 100 mm B 50 mm T 60 mm W+/-30°	Accoudoirs 4D forme T, manchettes en polyuréthane, réglables	<input type="radio"/>	
_6	4D-T-Armlehnen, Auflage gepolstert, verstellbar H 100 mm B 50 mm T 60 mm W+/-30°	Accoudoirs 4D forme T, manchettes rembourrées, réglables	<input type="radio"/>	
_7	2D-Ring-Armlehnen, Auflage Kunststoff, verstellbar H 100 mm B 50 mm	Accoudoirs 2D circulaires, manchettes en matière synthétique, réglables	<input type="radio"/>	
4_1	Lumbalstütze, höhen- und tiefenverstellbar	Soutien lombaire, réglable en hauteur et en profondeur	<input type="radio"/>	
_2	Kleiderbügel, schwarz	Cintre de dossier, noir	<input type="radio"/>	
_3	Kopfstütze	Appui-tête	<input type="radio"/>	
_4	Ausführung elektrisch leitfähig mit Spezialstoff	Exécution conductibilité électrique avec tissu spécial	<input type="radio"/>	
5_1	Fünfsternfuss, Kunststoff schwarz, Rollen	Piètement à 5 branches, matière synthétique noire, roulettes	<input checked="" type="radio"/>	
_2	Fünfsternfuss, Alu schwarz poliert, Rollen	Piètement à 5 branches, alu noir poli, roulettes	<input type="radio"/>	<input checked="" type="radio"/>
_3	Fünfsternfuss, Alu verchromt, Rollen	Piètement à 5 branches, alu chromé, roulettes	<input type="radio"/>	
_4	Counterfuss, Alu schwarz poliert, Gleiter	Piètement pour comptoir, alu noir poli, glisseurs	<input type="radio"/>	
_5	Ringrollen für weiche harte Böden	Roulettes creuses pour sols souples durs	<input type="radio"/>	
_6	Rollen für weiche harte Böden	Roulettes pour sols souples durs	<input checked="" type="radio"/>	<input type="radio"/>

Freischwinger Connexion **Siège piétement luge Connexion**

6_1	Rücken Netz	Dossier résille	<input checked="" type="radio"/>	
_2	Rücken gepolstert	Dossier rembourré	<input checked="" type="radio"/>	
_3	Gestell verchromt, nicht stapelbar	Structure chromée, non empilable	<input checked="" type="radio"/>	
_4	Gestell schwarz, nicht stapelbar	Structure noire, non empilable	<input checked="" type="radio"/>	
_5	Gestell stapelbar	Structure empilable	<input type="radio"/>	
_6	Reihenverbinder	Élément de jonction	<input type="radio"/>	
_7	Kennzeichnungsclip	Clip d'identification	<input type="radio"/>	
_8	Stapelwagen, für 5 Stühle	Diable d'empilage, pour 5 sièges	<input type="radio"/>	
_9	Universal-Kunststoffgleiter	Glisseurs universels en matière synthétique	<input checked="" type="radio"/>	
_10	Filzgleiter	Glisseurs en feutre	<input type="radio"/>	

Standard Standard
Optional En option









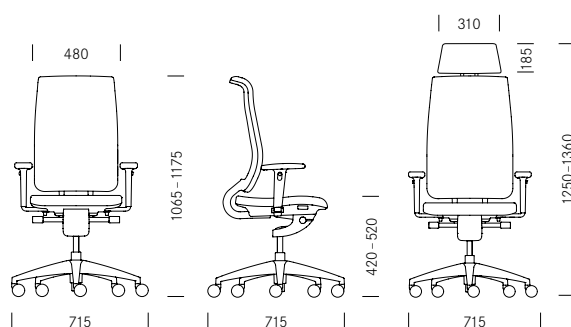




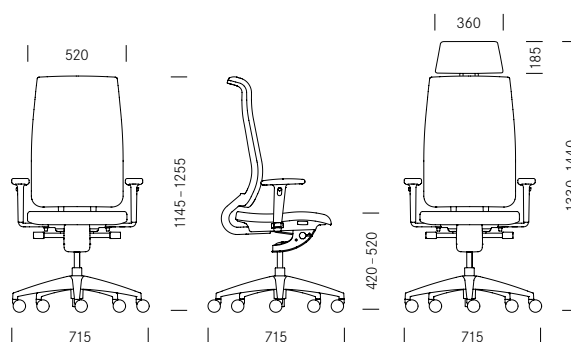
Reflex

Masse Dimensions

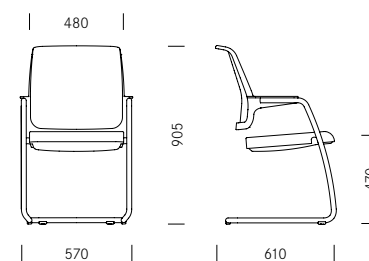
Drehstuhl, Reflex 1
Siège de bureau, Reflex 1



Drehstuhl, Reflex 2
Siège de bureau, Reflex 2



Freischwinger Connexion
Siège piétement luge Connexion



Girsberger AG, Bützberg, CH
Girsberger GmbH, Wien, A
Girsberger France, Paris, F
Girsberger GmbH, Endingen, D
Girsberger Benelux BV, Amsterdam, NL
Tuna Girsberger Tic. AS Silivri, TR

mail@girsberger.com
www.girsberger.com

3 Jahre Garantie
3 ans de garantie

