

B o s s e

Cube 4.0

System 4.0



Telephone



Work



Dialogue



Collaboration



Cube 4.0



Doppel-Cube 4.0

System 4.0 |



System 4.0 |



System 4.0 |



System 4.0 |



System 4.0 |



System 4.0 |



B o s s e

Cube 4.0 Handout

Telephone Cube 4.0

Standards



- ✓ Gebäudeunabhängige Installation
- ✓ Barrierefreiheit
- ✓ Elektrische Installation via Plug & Play System
- ✓ Höhenausgleich für Bodenunebenheiten bis zu 15mm
- ✓ Aluminiumrahmen in Schwarz oder Silber
- ✓ Wählbare Innenhöhe 2100mm und 2350mm
- ✓ Dreiseitig Verbundsicherheitsglas mit Silence-Folie
- ✓ Türblatt 10 mm ESG
- ✓ Einstellbare Magnetisch schließende Tür
- ✓ Akustikdecke mit Beleuchtung u. Präsenzmelder
- ✓ Luft-Fördervolumen 160m³/h,
ca. 55-facher Luftaustausch pro Stunde
- ✓ Individuellste Gestaltungsmöglichkeiten für Innen u.
Außen durch flexiblen Einsatz von Flex-/ und Fix-Paneele
- ✓ Schallpegeldifferenz von innen nach außen bis zu 38db
(in Abhängigkeit vom Aufstellungsort)
- ✓ Geeignet für eine Person

Telephone Cube 4.0

Optional



- Dimmbares Licht mit Funktaster
- Verbesserte Luftqualität mit Bosse ION-Cloud
- Vorhangsystem Silent Gliss
- Technik-Paneel mit höhenfixen Tisch
- Technik-Paneel mit elektrisch verstellbaren Tisch

Tisch höhenfix



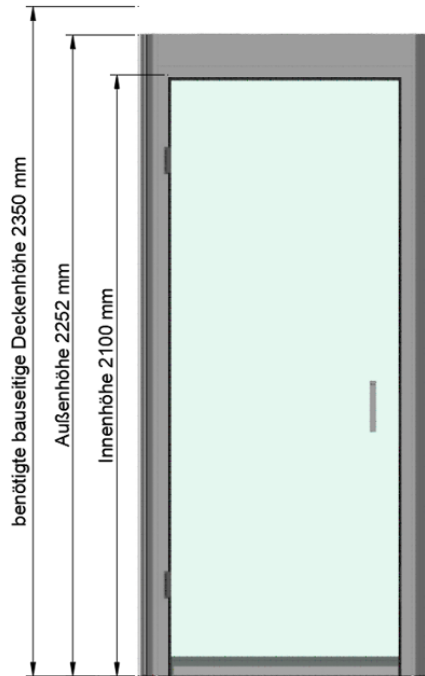
Tisch elektrisch verstellbar bis 1200mm



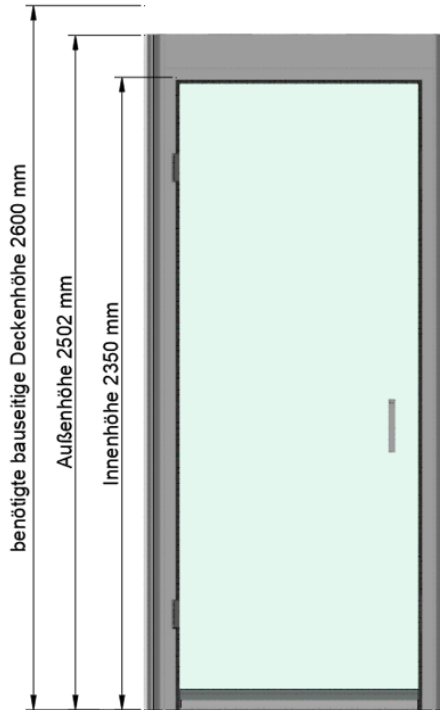
Telephone Cube 4.0

Abmessungen

▪ Standard







▪ Projekt



Breite außen Breite innen	1149 mm 993 mm
Tiefe außen Tiefe innen	1149 mm 993 mm
Innenhöhe Standard Innenhöhe Projekt	2100 mm 2350mm
Außenhöhe Standard Außenhöhe Projekt	2252 mm 2502 mm
Benötigte Bauseitige Deckenhöhen	2350 mm 2600 mm

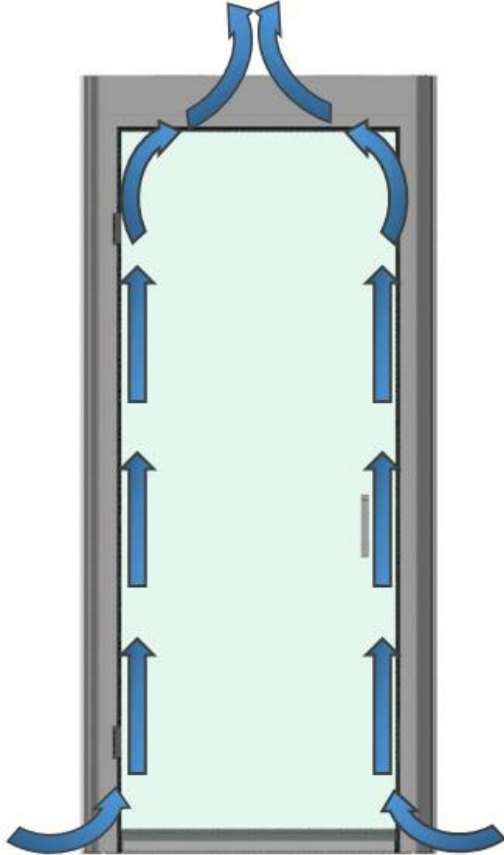
Telephone Cube 4.0

Technik

<p>Elektrifizierung</p> 	<p>Anschlusskabel 8m mit Schuko-Stecker (230V/50Hz) Steuerbox in Zwischendecke (Steuerung der Belüftung und Beleuchtung) 1 x Präsenzmelder (ON/OFF Betrieb) 1 x Erdungsanschluss</p>
<p>Belüftung</p> 	<p>Gebäudeunabhängiges Belüftungssystem Luftaustausch mit der Umgebungsluft durch Absaugen</p> <ul style="list-style-type: none"> • 4 x Silent Lüfter • Leistungsaufnahme pro Lüfter: 1,44 W • Lautstärke pro Lüfter 16,4 <u>db</u> • Ca. 55-facher Luftaustausch pro Stunde • Luft-Fördervolumen 160m³/h
<p>Beleuchtung</p> 	<p>Zwei nahezu flächenbündig eingebaute LED-Deckeneinbauleuchten</p> <ul style="list-style-type: none"> • Lichtfarbe: 3000K • Leistungsaufnahme pro Stück: 3,76 W • Schutzart: IP 44 • Lichtstrom pro Stück: 160 lm • Energieeffizienzklasse A++ bis A
<p>Präsenzmelder</p> 	<p>Automatische Steuerung von Licht und Luft Werksseitige Nachlaufzeit für Licht und Luft beträgt 5 Minuten</p> <ul style="list-style-type: none"> • Leistungsaufnahme ca. 0,4 W • präsenz- und helligkeitsabhängige Steuerung bis zu 1000 lx • Erfassungsbereich: 360° • Schutzart: IP 21 (Sensor), IP 20 (Leistungsteil)
<p>Leistungsaufnahme aller Verbraucher</p> <p>Leistungsaufnahme Standby</p> <p>Gesamtanschlussleistung aller Steckdosen</p>	<p>ca. 16,0 W</p> <p>ca. 1,6 W</p> <p>Maximal 3 KW</p>

Telephone Cube 4.0

Lüftungsprinzip

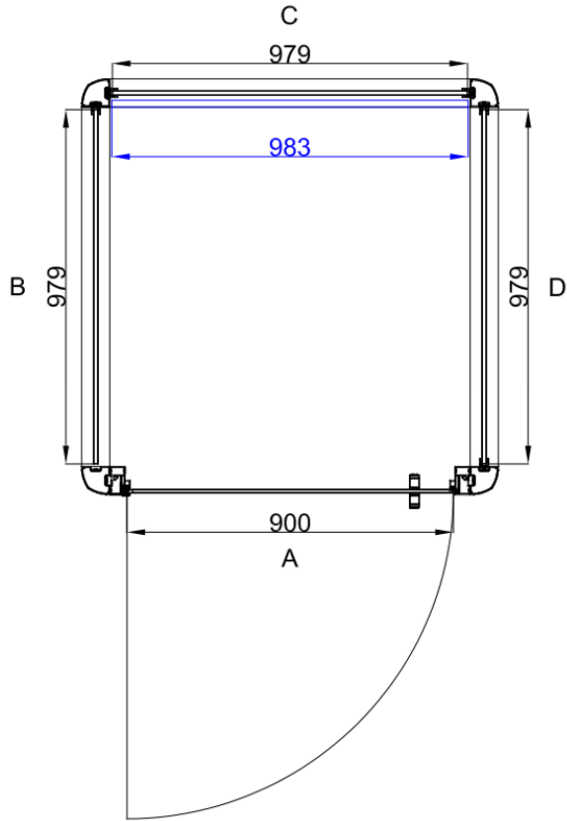


- Lüftungsprinzip
 - Die Außenluft wird durch Ausfräsungen im Rahmenprofil unten angesaugt und nach oben über die Zwischendecke hinausgebefördert
 - 4 BeQuiet-Lüfter (2 paarig übereinander)

- Lüfterleistung
 - Luft-Fördervolumen insgesamt $160\text{m}^3/\text{h}$
 - ca. 55-facher Luftaustausch pro Stunde

Telefon Cube 4.0

Gläser und Paneel-Abmessungen



Achse	Glas Breiten (VSG-SI)	Paneele Breiten
A = Tür Seite	-	-
B, C, D	979 mm	983 mm

Dialogue Cube 4.0

Standards



- ✓ Gebäudeunabhängige Installation
- ✓ Barrierefreiheit
- ✓ Elektrische Installation via Plug & Play System
- ✓ Höhenausgleich für Bodenunebenheiten bis zu 15mm
- ✓ Aluminiumrahmen in Schwarz oder Silber
- ✓ Wählbare Innenhöhe 2100mm und 2350mm
- ✓ Allseitig Verbundsicherheitsglas mit Silence-Folie
- ✓ Türblatt 10 mm ESG
- ✓ Einstellbare Magnetisch schließende Tür
- ✓ Akustikdecke mit Beleuchtung u. Präsenzmelder
- ✓ Luft-Fördervolumen 320m³/h,
ca. 40-facher Luftaustausch pro Stunde
- ✓ Individuellste Gestaltungsmöglichkeiten für Innen u.
Außen durch flexiblen Einsatz von Flex-/ und Fix-Paneele
- ✓ Schallpegeldifferenz von innen nach außen bis zu 38db
(in Abhängigkeit vom Aufstellungsort)
- ✓ Unterschiedlich wählbare Türpositionen
(Mitte, Links, Rechts o. vor Kopf)
- ✓ bis max. 4 Personen

Dialogue Cube 4.0

Optional

- Dimmbares Licht mit Funktaster
- Verbesserte Luftqualität mit Bosse ION-Cloud
- Vorhangsystem Silent Gliss
- vordefinierte Nutzerkonzepte

Dialogue:



Office:



Standing:



Conference:



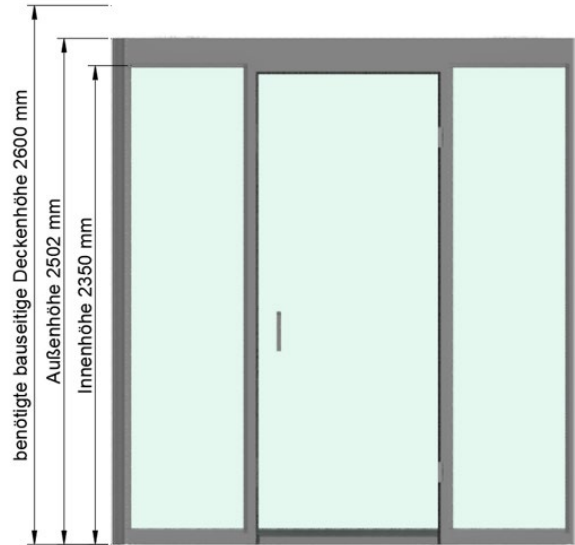
Dialogue Cube 4.0

Abmessungen

▪ Standard






▪ Projekt



Breite außen Breite innen	2338 mm 2182 mm
Tiefe außen Tiefe innen	1613mm 1457 mm
Innenhöhe Standard Innenhöhe Projekt	2100 mm 2350mm
Außenhöhe Standard Außenhöhe Projekt	2252 mm 2502 mm
Benötigte Bauseitige Deckenhöhen	2350 mm 2600 mm

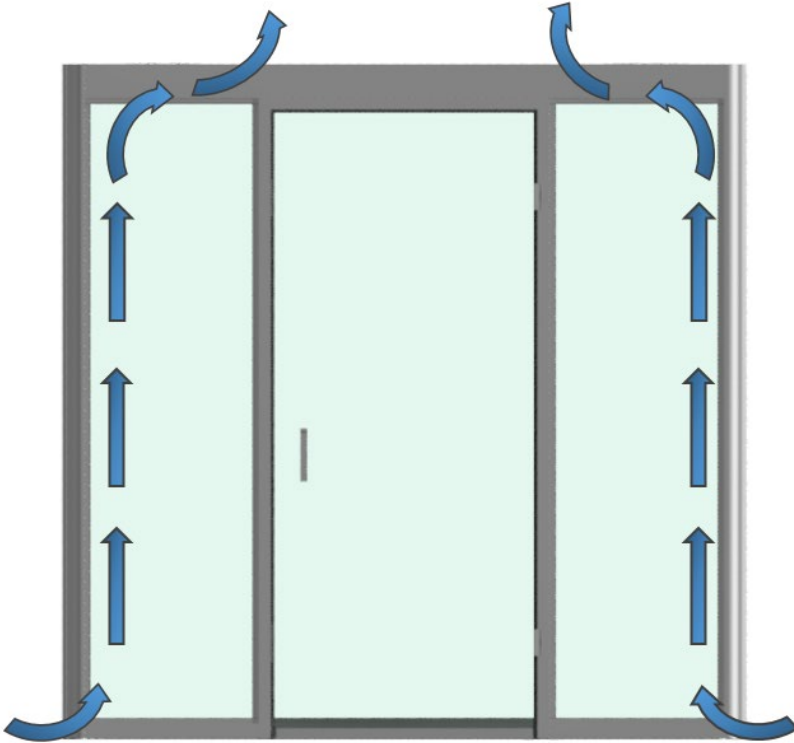
Dialogue Cube 4.0

Technik

<p>Elektrifizierung</p> 	<p>Anschlusskabel 8m mit Schuko-Stecker (230V/50Hz) Steuerbox in Zwischendecke (Steuerung der Belüftung und Beleuchtung) 1 x Präsenzmelder (ON/OFF Betrieb) 1 x Erdungsanschluss</p>
<p>Belüftung</p> 	<p>Gebäudeunabhängiges Belüftungssystem Luftaustausch mit der Umgebungsluft durch Absaugen</p> <ul style="list-style-type: none"> • 8 x Silent Lüfter • Leistungsaufnahme pro Lüfter: 1,44 W • Lautstärke pro Lüfter 16,4 <u>db</u> • Ca. 40-facher Luftaustausch pro Stunde • Luft-Fördervolumen 320m³/h
<p>Beleuchtung</p> 	<p>Vier nahezu flächenbündig eingebaute LED-Deckeneinbauleuchten</p> <ul style="list-style-type: none"> • Lichtfarbe: 3000K • Leistungsaufnahme pro Stück: 3,76 W • Schutzart: IP 44 • Lichtstrom pro Stück: 160 lm • Energieeffizienzklasse A++ bis A
<p>Präsenzmelder</p> 	<p>Automatische Steuerung von Licht und Luft Werksseitige Nachlaufzeit für Licht und Luft beträgt 5 Minuten</p> <ul style="list-style-type: none"> • Leistungsaufnahme ca. 0,4 W • präsenz- und helligkeitsabhängige Steuerung bis zu 1000 lx • Erfassungsbereich: 360° • Schutzart: IP 21 (Sensor), IP 20 (Leistungsteil)
<p>Leistungsaufnahme aller Verbraucher Leistungsaufnahme Standby Gesamtanschlussleistung aller Steckdosen</p>	<p>ca. 16,0 W ca. 1,6 W Maximal 3 KW</p>

Dialogue Cube 4.0

Lüftungsprinzip



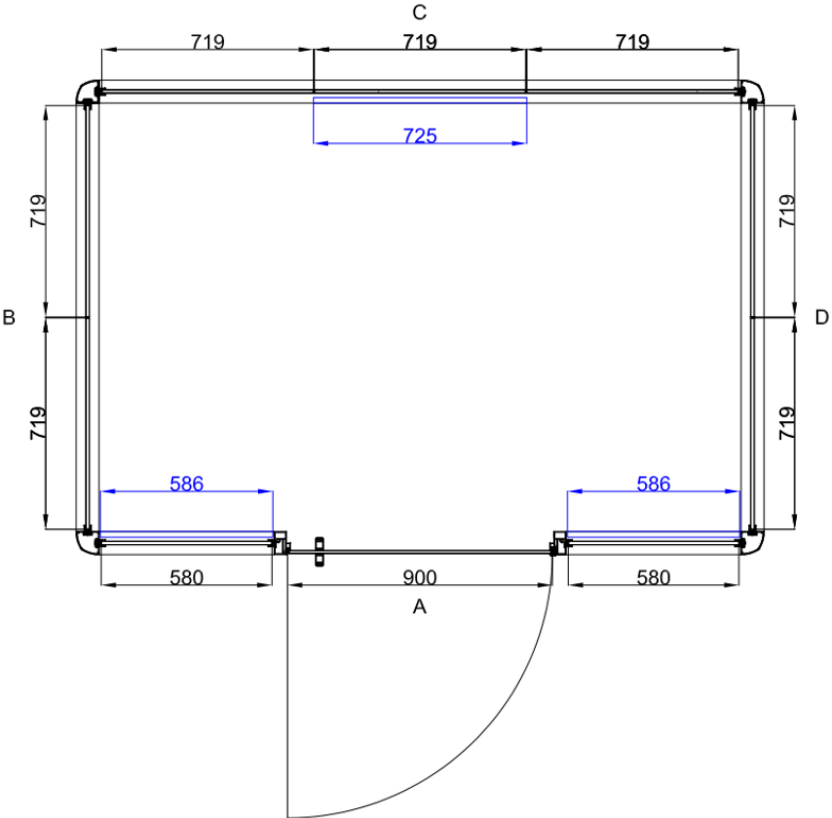
- Lüftungsprinzip
 - Die Außenluft wird durch Ausfräsungen im Rahmenprofil unten angesaugt und nach oben über die Zwischendecke hinausgebefördert
 - 8 BeQuiet-Lüfter (4 paarig übereinander)

- Lüfterleistung
 - Luft-Fördervolumen insgesamt 320m³/h
 - ca. 40-facher Luftaustausch pro Stunde

Dialogue Cube 4.0

Gläser und Paneel-Abmessungen

▪ Variante Tür mittig auf Achse 2338

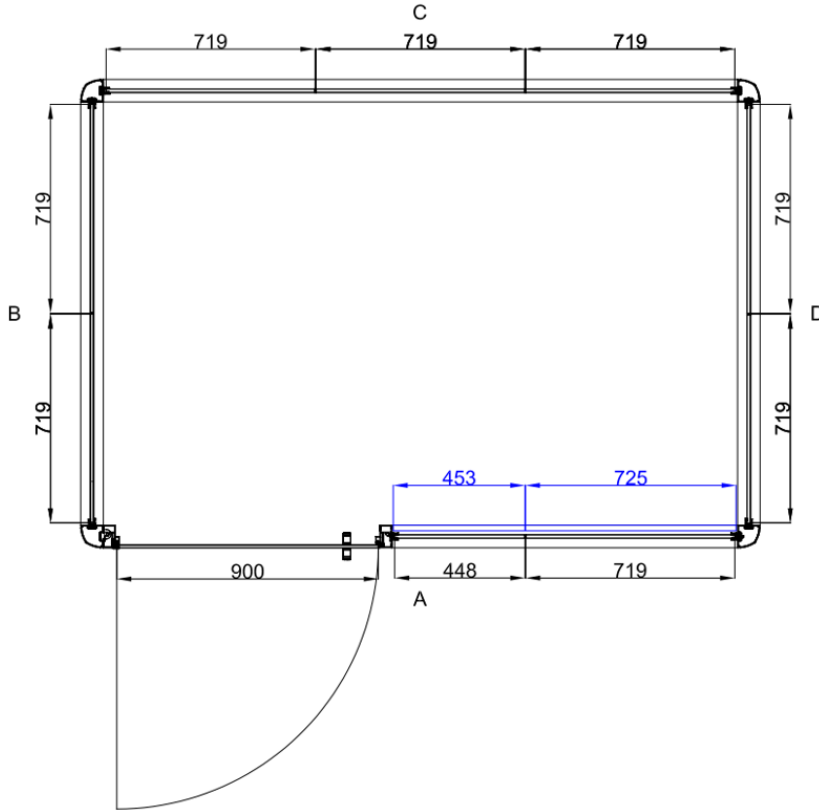


Achse	Glas Breiten (VSG-SI)	Paneele Breiten
A = Tür Seite	580 mm	586 mm
B, C, D	719 mm	725 mm

Dialogue Cube 4.0

Gläser und Paneel-Abmessungen

- Variante Tür an Pfosten auf Achse 2338

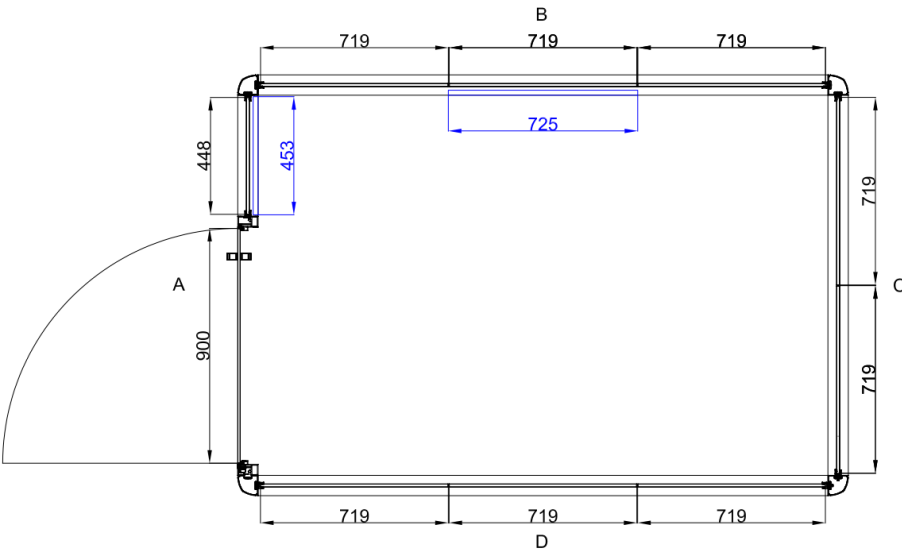


Achse	Glas Breiten (VSG-SI)	Paneele Breiten
A = Tür Seite	448 mm, 719 mm	453 mm, 725 mm
B, C, D	719 mm	725 mm

Dialogue Cube 4.0

Gläser und Paneel-Abmessungen

- Variante Tür an Pfosten auf Achse 1613



Achse	Glas Breiten (VSG-SI)	Paneele Breiten
A = Tür Seite	448 mm	453 mm
B, C, D	719 mm	725 mm