

STAU RAUM

DEKOR:

FORMAT:

HÖHE:

PASSEND:

MERKMALE:

LIEFERUNG:

Seite:



C6

Softweiss /-schwarz

42,5 x 54 cm

44,6 cm

T1* | T2* | T6 | T8 | T8 Ex.

3 Auszüge

optionales Pad

montiert

58



C8

Softweiss /-schwarz

42,5 x 72 cm

56 cm

T1* | T2* | T6 | T8 | T8 Ex.

4 Auszüge

rückseitiges Regalfach

montiert

62



R9

Softweiss /-schwarz /-grau

56 x 56 cm

67 / 125 cm

T1 | T2 | T6 | T8 | T8 Ex.

variable Fachhöhen

drehbar

zerlegt

64

* nur für Tische in Dekor Softweiss



Rollcontainer mit drei Schubladen

C6 ⇔ 42,5 cm | 54 cm | 44,6 cm |

3 Schubladen mit Selbsteinzug, belastbar bis 2,5 kg

Korpus	■ Softweiss	■ Softschwarz		
Eckprofil	■ Weiss	■ Silber	■ Schwarz	
Front	■ Softweiss	■ Softbeige	■ Softpink	■ Softschwarz
	■ Eiche	■ Nussbaum		

Option

Sitzpolster Pad

Design Rollen

Vordere Rollen feststellbar

Farbe je nach Korpusfarbe



Container wird fertig montiert geliefert

C6

Mobiler Stauraum mit Sitzoption

Klein und fein hält sich der C6 neben oder auch unter einem T6 oder T8 angenehm zurück und kann ebenso durch das Sitzpolster schnell in den Mittelpunkt rücken.

514 C6

⇔ 42,5 cm | 54 cm | 44,6 cm | 23,5 Kg | 0,139 m³ | 1

- Korpus mit abgerundeten Ecken und Softtouch-/Anti-Fingerprint-Oberfläche
- 3 gleich große Schubladen mit Push-to-open Funktion
- Schubladen mit Filzeinlage und Trennbrett 2 x DIN A4
- Eckprofile aus Aluminium
- belastbar bis 100 Kg



PAD

Das Sitzpolster für den C6

Einfach auf den Rollcontainer gelegt, wird aus dem C6 eine mobile und vielseitig nutzbare Sitzgelegenheit. Harmonisch mit Bezugstoff Spice in 8 passenden Farben.

SPICE



CAPPUCCINO



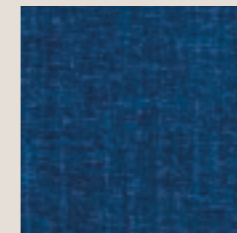
MANDARINE



RED



PINK



DEEP BLUE



TÜRKIS



GREEN



GREY

924 PAD

↔ 44 cm | ↗ 54 cm | ⬆ 6 cm | ⚖ 3,48 Kg | 📦 0,021 m³ | 🪑 1

- Sitzpolster fixiert mit Anti-Rutsch-Streifen und Klettunkten
- Hochwertiger Bezugstoff „Spice“ in 8 Farbvarianten



Rollcontainer mit vier Schubladen

C8 ⇄ 42,5 cm | ⇄ 72 cm | ⇄ 56 cm

4 Schubladen mit Selbsteinzug, belastbar oberste Schublade 1 kg, restliche bis 2,5 kg

Korpus ■ Softweiss ■ Softschwarz

Eckprofil ■ Weiss ■ Silber ■ Schwarz

Front ■ Softweiss ■ Softbeige ■ Softpink ■ Softschwarz

■ Eiche ■ Nussbaum

Rückseitiges Regal

mit 1 Fachboden, belastbar bis 2 kg

Design Rollen

Vordere Rollen feststellbar

Farbe je nach Korpusfarbe



Container wird fertig montiert geliefert

C8

Mobiler Stauraum mit Regal

Unübersehbar und dennoch angenehm unaufgeregt stellt der C8 eine stimmige Erweiterung zum T6 oder T8 dar und überrascht noch mit einem Regalfach auf seiner Rückseite.

515 C8

⇄ 42,5 cm | ⇄ 72 cm | ⇄ 56 cm | ⚖ 31,5 Kg | 📦 0,245 m³ | 🗑 1

- Korpus mit abgerundeten Ecken und Softtouch-/Anti-Fingerprint-Oberfläche
- 4 Schubladen mit Push-to-open Funktion, davon 1 Utensilien-Schublade mit Geheimbox
- Schubladen mit Filzeinlage und Trennbrett 2 x DIN A4
- Regalfachboden rückseitig in 3 Höhen positionierbar
- Eckprofile aus Aluminium
- belastbar bis 100 Kg



Drehregal in zwei Höhen

R9 ⇄ 56 cm | ⇄ 56 cm | ⇄ 67/125 cm
 ⇄ 67 cm Basisregal bestehend aus Drehplatte + Modul 1
 ⇄ 125 cm Basisregal + Aufbaumodul 2
 Korpus: ■ Softweiss ■ Softgrau ■ Softschwarz

Optionen

Nachträglicher Aufbau mit Modul 2
 Fachboden-Set mit 2 zusätzlichen Fachböden
 Farbe: ■ Softweiss ■ Softgrau ■ Softschwarz

Drehplatte

mit Drehlager
 Soft-Eingriffschutz
 5 Stellfüße



Regal wird in Einzelkomponenten mit Montagewerkzeug geliefert

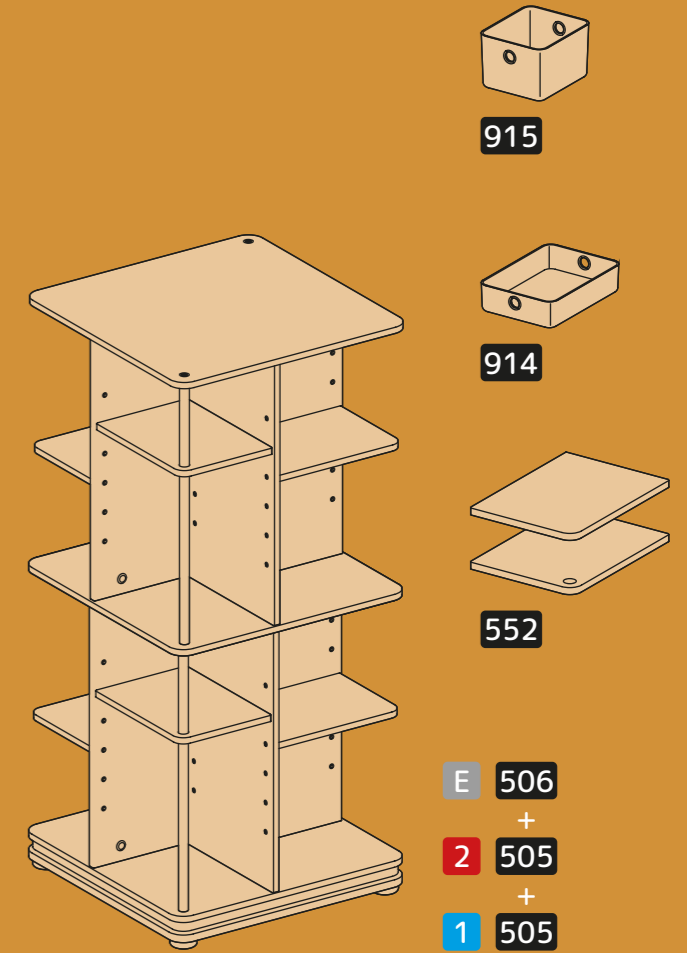
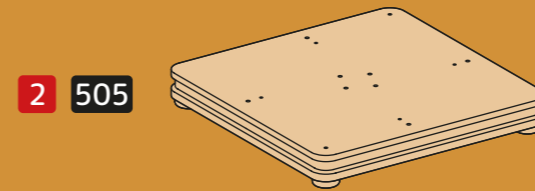
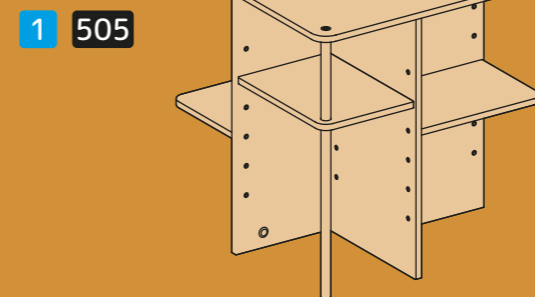
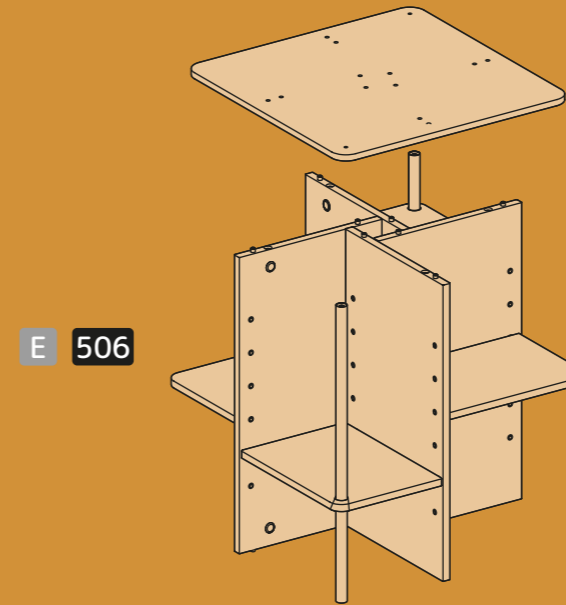
R9

Drehregal und Stauraumwunder

Mit gerademal 0,3 qm Fläche bietet der drehbare Regalturm unzählige Stauraum- und Ablagemöglichkeiten. Mit einem Dreh alles im Griff.

DETAILS

- Regalböden mit abgerundeten Ecken und Softtouch-/Anti-Fingerprint-Oberfläche
- Integrierte Griffstangen aus Aluminium erleichtern das Drehen, sichern zusätzlich den Regalinhalt und sind ein prägendes Gestaltungsmerkmal
- die Drehplatte ermöglicht den komfortablen Zugang zu jeder einzelnen Ablage im Regal
- justierbare Stellfüße zum Ausgleich von Bodenunebenheiten in schwarz
- Soft-Eingriffschutz aus Moosgummi in schwarz
- Zubehör wie Fachböden oder die frei stapelbaren Baskets steigern den Nutzen



505 R9 Drehplatte

⇄ 56 cm | ↗ 56 cm | ⬆ 4,48 Kg | 📦 0,041 m³ | 🗑 1

505 R9 Modul 1

⇄ 56 cm | ↗ 56 cm | ⬆ 67 cm | ⬆ 16,423 Kg | 📦 0,041 m³ | 🗑 1

Erweiterungen

506 R9 Modul 2

⇄ 56 cm | ↗ 56 cm | ⬆ +58 cm | ⬆ 16,31 Kg | 📦 0,041 m³ | 🗑 1

552 Fachboden-Set

⇄ 22 cm | ↗ 30 cm | ⬆ 1,746 Kg | 📦 0,004 m³ | 🗑 1

R9 Basis besteht aus aus 2 Modulen: **1** Drehplatte + **2** Modul 1
 einzeln bestellen
 optionale Erweiterungen und Zubehör bitte einzeln bestellen

Zubehör ab S.12

914 Baskets SQ 70

915 Baskets SQ 130