



Aeris 3Dee

Produktinformationen  
Produktabmessungen  
Ausschreibungstext  
Pfleghinweise  
Stoffmusterübersicht

# Aeris 3Dee Produktinformationen



Produktinformationen

Weil man besser überlegt,  
wenn der Körper sich bewegt.



# Aeris 3Dee Produktinformationen

Der Aeris 3Dee ist der Chefsessel unter den Aktiv-Bürostühlen. Durch seine Vielzahl an innovativen Technologien bleibt man ständig in Bewegung und genießt auch höchsten Komfort. Die physiologisch geformte Lehne ist nicht nur ein echter Hingucker, sondern gibt Halt ohne die Bewegung einzuschränken.



Produktinformationen



Das Aeris SAM-V Bewegungsgelenk im Fußkreuz in Kombination mit dem Aeris Federbein sorgt für die Beweglichkeit in alle 3 Dimensionen: auf und ab, zu den Seiten sowie nach vorne und zurück. Dies ermöglicht eine tiefere Atmung, kurbelt den Kreislauf sowie den Stoffwechsel an. Der konvex geformte Sitz fördert eine aufrechte Sitzhaltung und verhindert Druckstellen an den Oberschenkeln. Die integrierte Lordosenstütze in der Rückenlehne des Aeris 3Dee ist individuell einstellbar.

# Aeris 3Dee Produktinformationen

## Technische Details

**Produktgewicht**  
17,3 kg

**Fußkreuz**  
Glasfaserverstärktes Polypropylen  
Durchmesser 72 cm

**max. Nutzergewicht**  
120 kg

**Rollen**  
Gebremste Universalrollen nach DIN EN  
12529 für alle Böden

**Sitz**  
Sitzträger: Aluminiumdruckguss,  
pulverbeschichtet, mit PU-Schaumpolster

**Federbein**  
Standard: Körpergewicht < 50 – 120 kg

Produktinformationen

## Auszeichnungen und Zertifikate



# Aeris 3Dee Produktabmessungen

## Abmessungen

**Gesamthöhe**  
96 cm - 105 cm (unbelastet)

**Gesamttiefe**  
72 cm

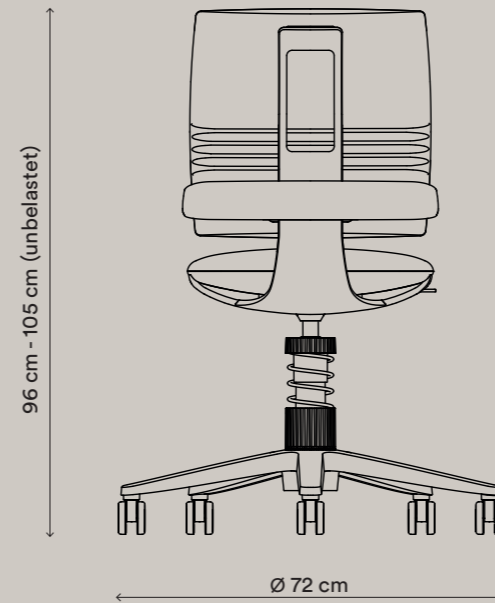
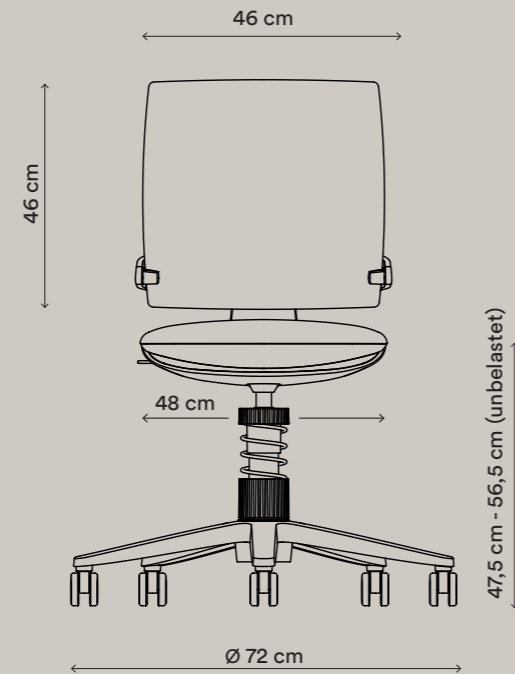
**Gesamtbreite**  
72 cm

**Lehnenhöhe (ab Sitzfläche)**  
46 cm

**Lehnenbreite**  
46 cm

**Sitzbreite**  
48 cm

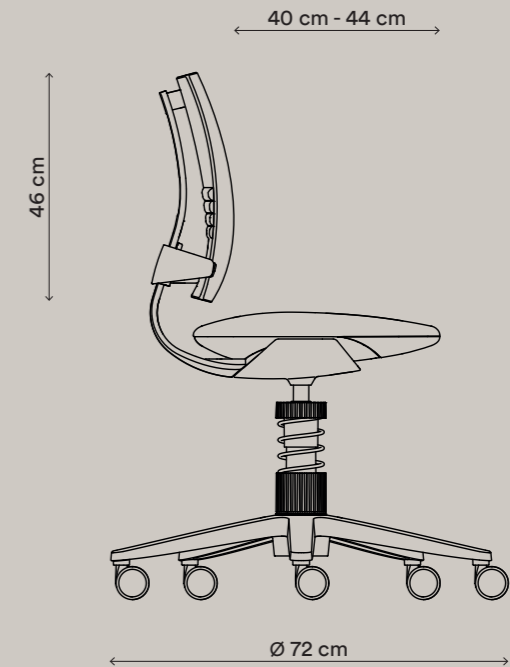
**Sitztiefe**  
40 cm - 44 cm



Produktabmessungen

## Federbeinart

**Standard**  
Gesamthöhe unbelastet 47,5 cm - 56,5 cm



# Aeris 3Dee Ausschreibungstext

## Produkttyp

3D-Aktiv-Bürodrehstuhl, mit Lehne



Ausschreibungstext

## Produktbeschreibung

Der Aeris 3Dee ist ein Bürodrehstuhl mit Lehne und dreidimensionaler Beweglichkeit. Diese Technologie ermöglicht eine Auslenkung zu allen Seiten mit vertikalem Schwingen. Die seitliche Flexibilität erweitert den Greifraum und sorgt für eine optimale Haltung zur Arbeitsfläche. Das hält Muskeln, Bandscheiben, Sehnen und Gelenke fit. Das vertikale Schwingen entlastet die Bandscheiben, erleichtert das Aufstehen, fördert die Durchblutung und bringt den Kreislauf in Schwung. Der intelligente Sitz ist leicht konvex geformt und fördert eine aufrechte Haltung, die Flexzone vermeidet dabei Druck durch die Sitzvorderkante. Die halbhohle Lehne mit Lordosenwölbung, Lamellentechnik und ihrem physiologisch geformten Rückenpolster gibt Halt, ohne die Bewegung einzuschränken. Das vertikale Schwingen ist auf alle Benutzer von 50 – 120kg anpassbar. Die Sitzfläche ist um 360° drehbar.

## Post-Consumer-Polyester Bezug

Flecken immer schnellstmöglich entfernen, bevor sie in die Fasern eingedrungen sind.

Optimal ist die Behandlung mit lauwarmem Wasser und pH-neutralen Seifenschaum. Öl- und fetthaltige Verschmutzungen bitte mit Ethylalkohol (Spiritus) vorbehandeln.

Nach jeder Reinigung mit klarem Wasser nachbehandeln. Auf keinen Fall chlorhaltige Reinigungsmittel verwenden.

Achtung! Reinigungsbenzin/Aceton u. ä. können beim Durchweichen Schaumstoff auflösen. Vorsicht mit offenem Feuer wegen Brandgefahr. Einatmen gefährlich.

Der Sitz darf nur feucht, nicht nass behandelt werden, da sonst das Polster unter dem Stoff beschädigt werden kann. Verwende daher bitte nur wenig Wasser und wende nur kleine Mengen des Reinigungsmittels an.

Um Ränder zu vermeiden, bitte immer vom Rand zur Mitte hin behandeln.

## Mikrofaser-Bezug

Optimal ist die Behandlung mit Wasser und pH-neutralen Seifenschaum. Öl- und fetthaltige Verschmutzungen bitte mit Ethylalkohol (Spiritus) vorbehandeln.

Nach jeder Reinigung mit klarem Wasser nachbehandeln. Auf keinen Fall chlorhaltige Reinigungsmittel verwenden.

Der Sitz darf nur feucht, nicht nass behandelt werden, da sonst das Polster unter dem Stoff beschädigt werden kann.

Verwende daher bitte nur wenig Wasser und wende nur kleine Mengen des Reinigungsmittels an.

Um Ränder zu vermeiden, bitte immer vom Rand zur Mitte hin behandeln.

## Reinigung Bauteile (Sitzträger, Rückenlehne, Fußkreuz)

Aluminium-Bauteile: Staub oder leichte Verschmutzungen können mit einer milden Seifenlösung oder einem Glasreiniger gereinigt werden.

Abriebstreifen von Schuhsohlen auf dem Fußkreuz am besten mit einem weichen Radiergummi entfernen.

# Aeris 3Dee Stoffmusterübersicht

## Stoffmusterübersicht

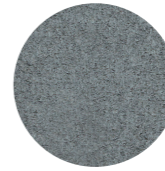
Comfort / Gabriel



CM01, schwarz  
0050



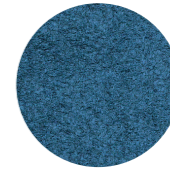
CM02, grau  
1012



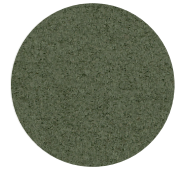
CM03, rot  
1414



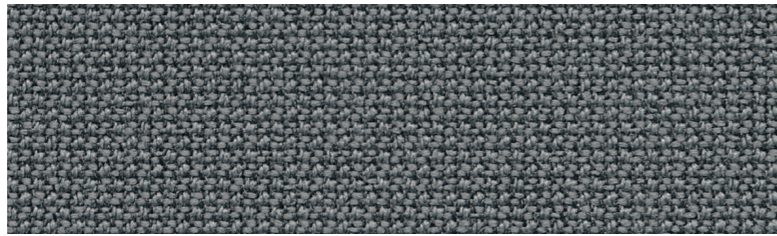
CM04, blau  
66004



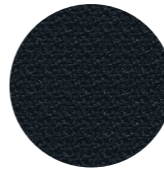
CM05, grün  
8397



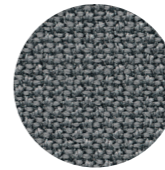
Cura / Gabriel



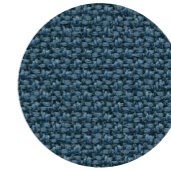
CU01, schwarz  
60111



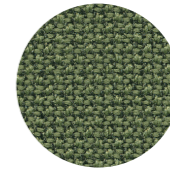
CU02, grau  
meliert  
60110



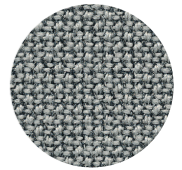
CU04, blau  
meliert  
66167



CU14, farngrün  
meliert  
68181



CU17, hellgrau  
meliert  
60112



## Gabriel Comfort Eigenschaften

Der hochwertige Stoff wurde speziell für intensive Nutzung entwickelt und weist herausragende Eigenschaften auf. Mit einem beeindruckenden Martindale-Wert von 150.000 ist er äußerst strapazierfähig und widerstandsfähig gegen Abrieb.

Dank der Verwendung von Carbonfasern ist der Stoff dauerhaft antistatisch, was dazu beiträgt, dass sich kaum Staub ansammelt und er somit besonders pflegeleicht ist. Darüber hinaus ist er schmutzabweisend und weist Wasser und Öl ab, was ihn äußerst unempfindlich gegen Verschmutzungen macht.

Ein weiteres Plus ist die Offenheit für Diffusion, was bedeutet, dass der Stoff einen hervorragenden Luft- und Feuchtigkeitsaustausch ermöglicht und somit der Bildung von Schimmel entgegenwirkt.



Sicherheit wird bei diesem Stoff großgeschrieben, da er dauerhaft feuerbeständig ist – eine Eigenschaft, die durch feuerhemmende Fasern erreicht wird. Damit bietet er ein hohes Maß an Sicherheit und Schutz.

Für den umweltbewussten Käufer ist es wichtig zu wissen, dass dieser Stoff 37 % recycelte Fasern enthält, was zu einer nachhaltigen Nutzung von Ressourcen beiträgt.

Und um das Ganze abzurunden, bietet der Hersteller des Stoffes eine großzügige 10-jährige Garantie gegen Abrieb und Pilling, was das Vertrauen in die Qualität dieses Produkts zusätzlich bestärkt.

Der Stoff erfüllt darüber hinaus die Anforderungen des renommierten STANDARD 100 von OEKO-TEX®, was bedeutet, dass er auf Schadstoffe geprüft wurde und als sicher für den menschlichen Gebrauch gilt.

## Comfort-Spezifikationen

Design-Nr.	8580	
Zusammensetzung	51 % Polyester/37 % Post-Consumer-Rec.pes./12 % Polyurethan inkl. antistatische Fasern und feuerhemmende Fasern auf der Rückseite	
Gewicht	g/lm 385 oz/lin.yd 12.42	
Breite	cm 140 Zoll 55	
Scheuerfestigkeit	reibt Martindale (EN ISO 12947-2) 150.000 Abriebtestergebnisse, die über die ACT-Leistungsrichtlinien hinausgehen, sind kein Indikator für die Produktlebensdauer	
Pilling	Skala 1-5, max. 5 – EN ISO 12945-2	5
Lichtechtheit	Skala 1-8, max. 8 – EN ISO 105-B02	5-7
Reibechtheit	Skala 1-5, max. 5 – EN ISO 105x12 (nass/trocken) 4/4-5	
Pflegehinweis	Waschen oder chemische Reinigung P(W)  Die meisten Flecken können durch Bürsten mit einer Wildlederbürste oder mit einem Radiergummi entfernt werden. Oder verwenden Sie eine Lösung aus lauwarmem Wasser und einem neutralen Reinigungsmittel.  74°C Schrumpf max. 2,5 %.  60°C Schrumpf max. 2 %. 	
Schwerentflammbarkeit	BS EN 1021 1&2 Zigarette und Streichholz BS EN 1021-1 Zigarette ÖNORM A3800-B2-B3825-Q1 UK NF P 92-503 M3 CA TB 117-2013 Erfüllt auch andere Entflammbarkeitsstandards. Die Flammschutzleistung hängt vom verwendeten Schaum ab. CA TB 117-2013 bestanden	
Umwelt	OEKO-TEX® STANDARD 100	

## Gabriel Cura Eigenschaften



Der Stoffbezug Cura zeichnet sich durch eine warme, lässige Ästhetik aus, die durch einen lebendigen Melange-Effekt und eine weiche, voluminöse Textur ergänzt wird.

Doch nicht nur optisch überzeugt dieses Material – seine hohe Dehnbarkeit ermöglicht eine flexible Anwendung und macht es somit perfekt für den Büro- und Loungemöbelbereich. Was dieses Material jedoch besonders hervorhebt, ist seine Nachhaltigkeit: 98 % des Materials bestehen aus recyceltem Post-Consumer-Polyester, was einen bedeutenden Beitrag zur Reduzierung von Abfällen leistet. Zudem ist das gesamte Material zu 100 % recycelbar und trägt somit zu einer geschlossenen Kreislaufwirtschaft bei.

Auch im Hinblick auf ökologische Standards kann dieses Material punkten. Das EU-Umweltzeichen zeugt davon, dass es strenge Umweltkriterien erfüllt und somit eine umweltfreundliche Wahl darstellt. Zusätzlich erfüllt es die Anforderungen des STANDARD 100 von OEKO-TEX®, was bedeutet, dass es auf mögliche Schadstoffe geprüft wurde und als unbedenklich für den menschlichen Gebrauch gilt.

## Stoffmusterübersicht

## Cura-Spezifikationen

Design-Nr.	2480/2544	
Zusammensetzung	100 % recyceltes Post-Consumer-Polyester	
Gewicht	g/lm 420 oz/lin.yd 55	
Breite	cm 140 Zoll 55	
Scheuerfestigkeit	reibt Martindale (EN ISO 12947-2) 100.000 Double Rubs Wyzenbeek (ASTM D4157-07) (Hochleistungspolsterung) 100.000 ASTM D4157-07 Wyz-Abrieb (Hochleistung) 100.000 passieren Abriebtestergebnisse, die über die ACT-Leistungsrichtlinien hinausgehen, sind kein Indikator für die Produktlebensdauer	
Pilling	Skala 1-5, max. 5 – EN ISO 12945-2 ASTM D3511 Pilling bestanden	4-5
Lichtechtheit	Skala 1-8, max. 8 – EN ISO 105-B02 AATCC 16 Lichtechtheit bestanden	5-8
Reibechtheit	Skala 1-5, max. 5 – EN ISO 105x12 (nass/trocken) 4-5/4-5 AATCC 8 oder 116 Nass-/Trocken-Crocking bestanden	
Pflegehinweis	Waschen oder chemische Reinigung P(W) Cura besteht aus Polyester, einem Material, das für Umgebungen mit besonderen Reinigungsanforderungen geeignet ist.  40°C Schrumpf max. 1 %.  60°C Schrumpf max. 2 %.	
Schwerentflammbarkeit	BS EN 1021 1&2 Zigarette und Streichholz CA TB 117-2013 ASTM E 84 Klasse 1 Erfüllt auch andere Entflammbarkeitsstandards. Die Flammschutzleistung hängt vom verwendeten Schaum ab. Enthält keine flammhemmenden Chemikalien.	
Umwelt	OEKO-TEX® STANDARD 100 EU-Umweltzeichen	

Comfort / Gabriel

Gabriel A/S  
Hjulmagervej 55  
9000 Aalborg, DÄNEMARK

DTI TEKSTIL  
TEKNOLOGISK INSTITUT  
GREGERSENSVEJ  
2630 TAASTRUP, DÄNEMARK

# Certificate

## OEKO-TEX® STANDARD 100

### Gabriel A/S

erhält die OEKO-TEX® STANDARD 100 Zertifizierung  
und das Recht zur Nutzung der Marke.

**SCOPE**  
Möbelbezugsstoff Artikel Comfort+ aus 88/12% Polyester/Polyurethan in mehreren Farben, mit anti-statische und flammhemmende Fasern (von OEKO-TEX® akzeptiert) auf der Rückseite und Antischmutzausrüstung auf der Vorsite.

STANDARD 100 6234-4401 DTI Dänemark

**PRODUKTKLASSE**  
IV (Ausstattungsmaterialien) - Annex 4

**Dieses Zertifikat 6234-4401 ist gültig bis 31.01.2024.**

**BEGLEITDOKUMENTE**

- ✓ Testbericht : 44-31
- ✓ Konformitätserklärung gemäß EN ISO 17050-1 wie von OEKO-TEX® gefordert.
- ✓ OEKO-TEX® Allgemeine Nutzungsbedingungen (ANB)

Anette Werner  
Senior Consultant Textiles

Weitere Compliance-Informationen (REACH, SVHC, POP, GB18401 etc.) finden Sie hier: [oeko-tex.com/en/faq](http://oeko-tex.com/en/faq).  
Das Zertifikat basiert auf den zum Zeitpunkt der Zertifizierung gültigen Prüfmethoden und Anforderungen des OEKO-TEX® STANDARD 100.

Taastrup, 2023-01-24

Maria Rahbek Pedersen  
Consultant

Further compliance information (REACH, SVHC, POP, GB18401 etc.) can be found on [oeko-tex.com/en/faq](http://oeko-tex.com/en/faq).  
The certificate is based on the test methods and requirements of the OEKO-TEX® STANDARD 100 that were in force at the time of evaluation.

Taastrup, 2023-08-14

OEKO-TEX Service GmbH Genferstrasse 23, CH-8002 Zurich

Cura / Gabriel

Gabriel A/S  
Hjulmagervej 55  
9000 Aalborg, DENMARK

DTI TEKSTIL  
TEKNOLOGISK INSTITUT  
GREGERSENSVEJ  
2630 TAASTRUP, DENMARK

# Certificate

## OEKO-TEX® STANDARD 100

### Gabriel A/S

is granted the OEKO-TEX® STANDARD 100 certification  
and the right to use the trademark.

**SCOPE**  
Woven and knitted upholstery fabrics of 100% polyester.; Woven des. Event, Event Screen+, Step, Step Screen, Step Melange, Step Melange Screen, Twist, Twist Melange, Go Check, Go Uni, Go Couture, Spin & Contour. Knitted des. Atlantic, Flex, Sync, Sync EU, Athlon & Athlon Plus; upholstery fabrics Step, Step Screen, Step Melange, Step Melange Screen, Twist, Twist Melange, Go Check, Go Uni, Go Couture, Spin & Sync EU are made of yarns with flame retardant properties accepted by OEKO-TEX®

STANDARD 100 876-13601 DTI

**PRODUKT CLASS**  
II (products with direct contact to skin) - Annex 4

**This certificate 876-13601 is valid until 31.08.2024.**

**SUPPORTING DOCUMENTS**

- ✓ Test report : 136-51
- ✓ Declaration of conformity in accordance with EN ISO 17050-1 as required by OEKO-TEX®
- ✓ OEKO-TEX® Terms of Use (ToU)

Anette Werner  
Senior Consultant Textiles

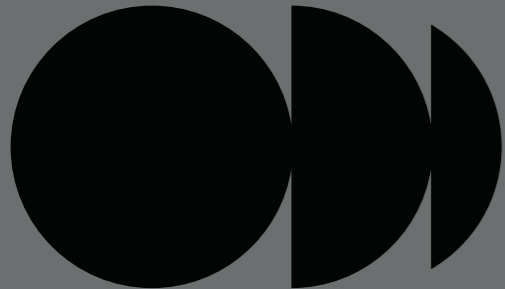
Maria Rahbek Pedersen  
Consultant

Further compliance information (REACH, SVHC, POP, GB18401 etc.) can be found on [oeko-tex.com/en/faq](http://oeko-tex.com/en/faq).  
The certificate is based on the test methods and requirements of the OEKO-TEX® STANDARD 100 that were in force at the time of evaluation.

Taastrup, 2023-08-14

OEKO-TEX Service GmbH Genferstrasse 23, CH-8002 Zurich

# Never just sit.



Paul Morger AG | Rapperswilerstrasse 59 | 8630 Rüti ZH  
Tel. 055 251 20 20 | [info@morger.ch](mailto:info@morger.ch) | [www.morger.ch](http://www.morger.ch)

Aeris GmbH  
Hans-Stießberger-Straße 2a  
85540 Haar  
Germany

Tel.: +49 (0) 89 - 900506 - 0  
[info@aeris.de](mailto:info@aeris.de)  
[www.aeris.de](http://www.aeris.de)